



**DAT Bergbautechnik GmbH**  
Am Schornacker 61  
D-46485 Wesel

Tel. +49 281 - 20 67 17 - 0  
Faks +49 281 - 20 67 17 - 60

info@dat-bergbau.de  
www.dat-bergbau.de

Türkiye Temsilciliği:



**International Business  
and Policy Development**

**HA-Uluslararası İş ve Politika Geliştirme**  
Çayyolu Park Caddesi  
Park Koru Sitesi No:13  
06810 Ankara / Türkiye

Tel. +90 312 217 12 85  
Mobil +90 545 960 99 66  
Faks +90 312 217 12 86

info@hakanakbulut.eu  
www.hakanakbulut.eu



[www.dat-bergbau.de](http://www.dat-bergbau.de)

[www.hakanakbulut.eu](http://www.hakanakbulut.eu)

# MADEN İŞLETMECİLİĞİNDE YERALTI TAHKİMAT SİSTEMLERİ İKİNCİ EL



**DAT**

**BERGBAUTECHNIK GMBH**

# DAT Bergbautechnik GmbH

DAT BERGBAUTECHNIK GmbH, müşterilerine uzman danışmanlık ve DAT ürünlerine ilgi duyan işletme ve tesislere düzenli servis de dahil olmak üzere modern ve yenilikçi tarzda hizmet vermektedir.

Konuya ilişkin sorunları kısa sürede çözebilmek ve müşterilerine evrensel düzeyde hizmet verebilmek için DAT gerekli olan sistem bilgisine ve tecrübeli uzmanlara sahiptir. Bu çerçevede DAT, ortaya çıkabilecek sorunlarda en seri ve en verimli şekilde yardım edebilecek, ilgili uzman firmaları da devreye sokabilecek kapasitededir.

Marka değerlerimiz, en yeni madencilik tekniği, kalite, verilen tarih sürelerine sadakat ve mükemmel hizmet servisi gibi, madencilik tesislerinde başarıyı beraberinde getiren özelliklere sahiptir. DAT müşterilerine, tesislerin işletmeye alınmasına kadar yardımcı olur ve optimal bir satış sonrası hizmet servisini de yerine getirir. Müşteriler bu süreçte, gereken hallerde veya devamlı olacak bir servis



hizmetine ilişkin istekleri hakkındaki kararlarını verirler. Bu hizmetlere dair detaylar bir servis hizmeti anlaşması çerçevesinde tespit edilebilir.

DAT, yeni ürünler ve tesisler için iki yıllık bir garanti verirken, kullanılmış cihazlarla ilgili münferit hallerde ise karşılıklı pazarlık yapılır.



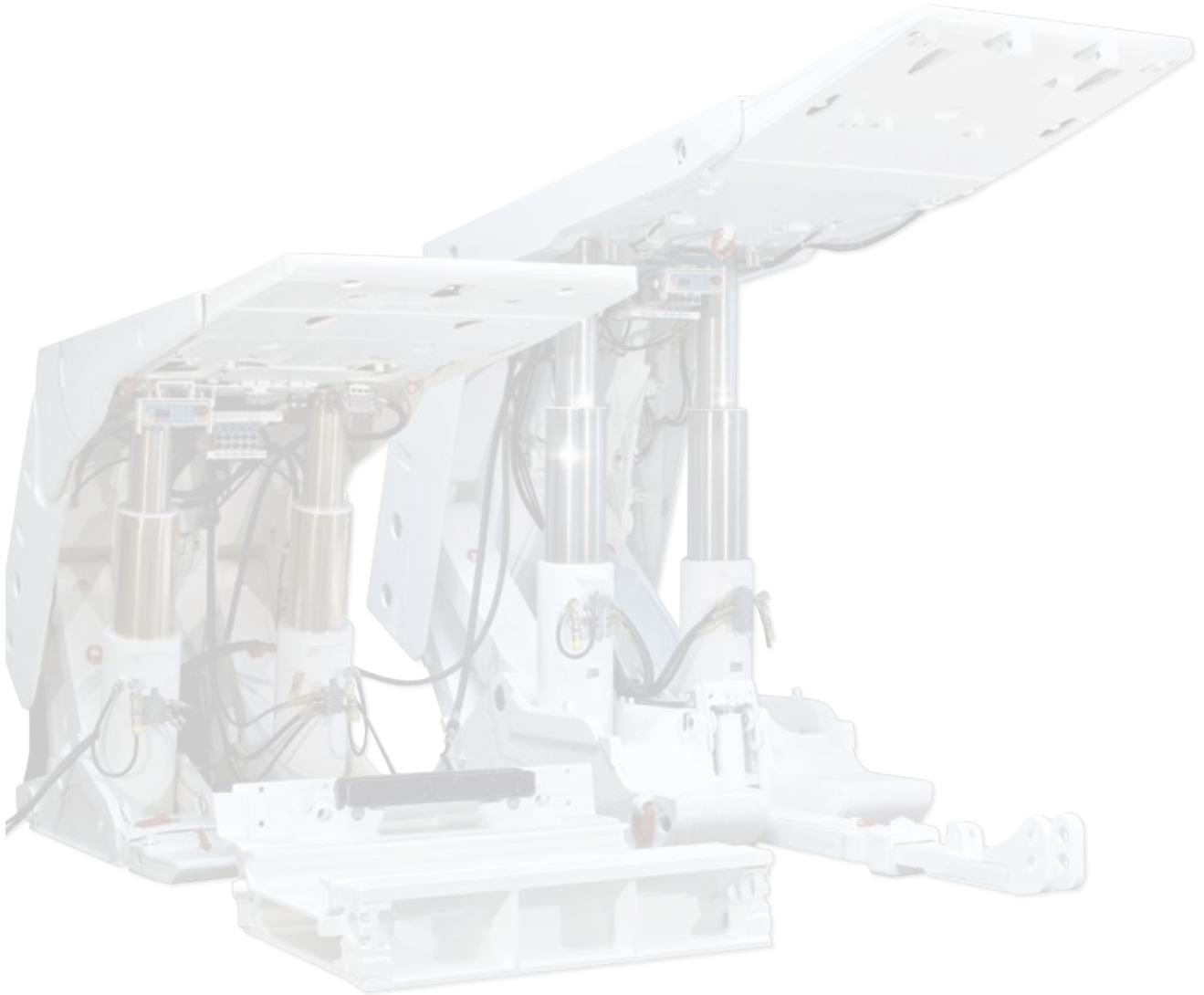
Dış Depo



Kullanılmış Kalkan Tipi (Şilt) Tahkimat Teçhizatı

# Kömür İşletmeciliği Teçhizatına Genel Bakış

Bucyrus DBT STS 18/40 TİPİ (2004) .....	04
Bucyrus DBT STS 18/40 TİPİ (1995) .....	05
Bucyrus DBT STS 8/24 TİPİ (1998/2000) .....	06
Bucyrus DBT Grup 4 (2000) .....	07
Bucyrus DBT Grup B (2002).....	08
Joy Mining Grup A (2002) .....	09
Bucyrus Grup A (2001) .....	10

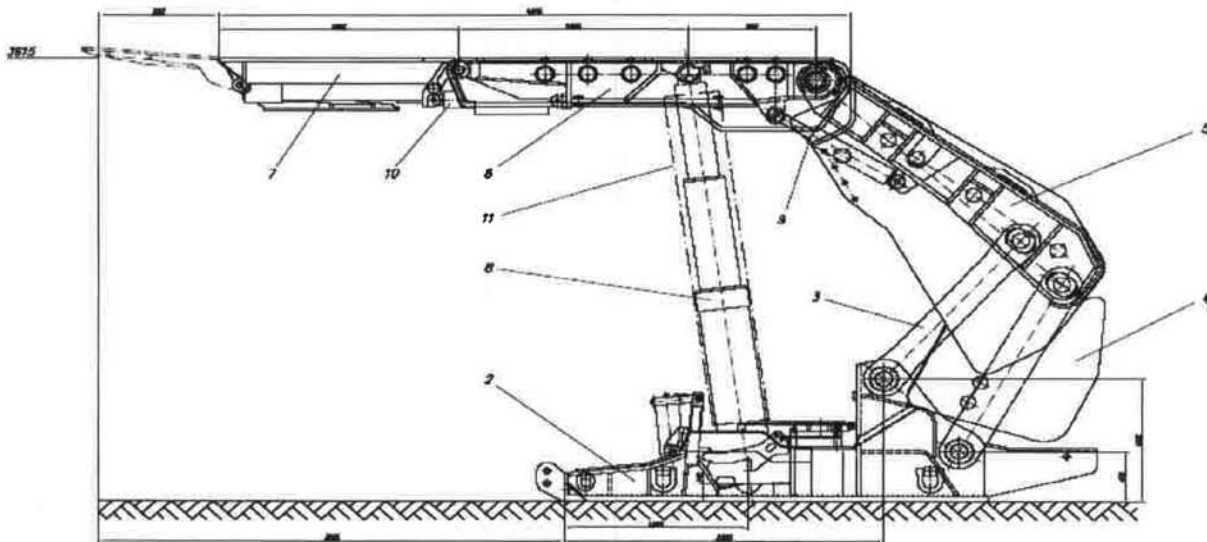


# Bucyrus DBT TYP STS 18/40 (2004)

## Kesme Suretiyle Kmr retimi İin Tavan Destekli Kalkan (Şilt) Tahkimatı

İmalatı firma	Bucyrus DBT
Tip	STS 18/40 Tipi
retim yılı	2004
Kuruluş alanı	1.835 - 4.035 mm
Skme direnci	530 kN/m <sup>2</sup>
Skme destek gc	5.700 kN
Sistem geniřlięi	1.750 mm
Aęırlıęı	25,6 ton
Takdim sresi	64 adet derhal

Durumu kismen

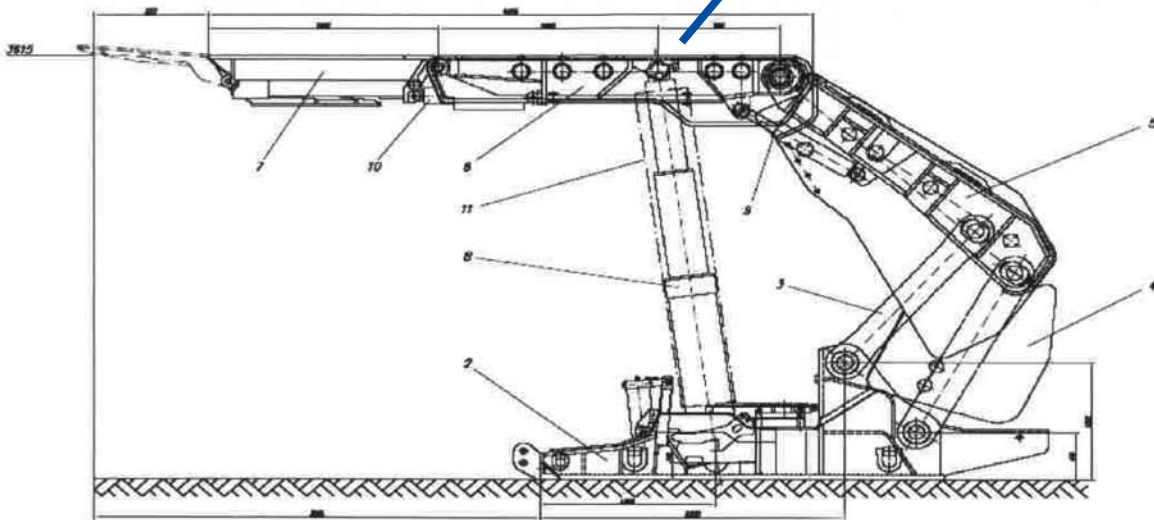


# Bucyrus DBT TYP STS 18/40 (1995)

## Kesme Suretiyle K m r  retimi i in Tavan Destekli Kalkan (Őilt) Tahkimatı

İmalatçı firma	Bucyrus DBT
Tip	STS 18/40 Tipi
�retim yılı	1995
KuruluŐ alanı	1.835 - 4.035 mm
S�kme direnci	530 kN/m <sup>2</sup>
S�kme destek g�c�	5.700 kN
Sistem geniŐliĐi	1.750 mm
AĐırlıĐı	25,6 ton
Takdim s�resi	115 adet derhal

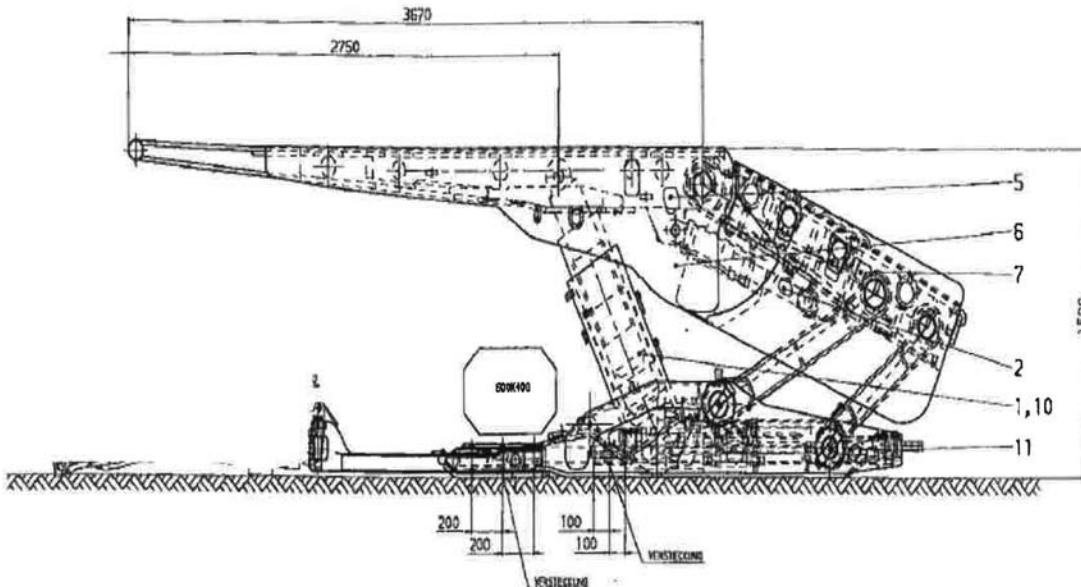
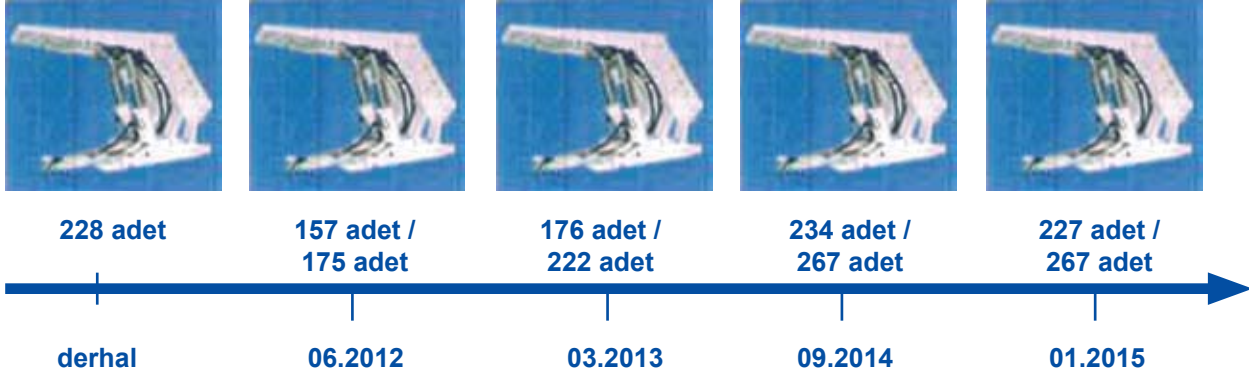
Durumu hazır, ana baŐlık hasarlı



# Bucyrus DBT TYP STS 8/24 (1998/2000)

## Kömür Çıkartma Şilt (Kalkan) Tahkimatı

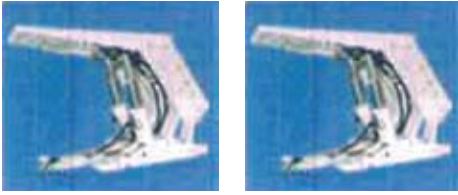
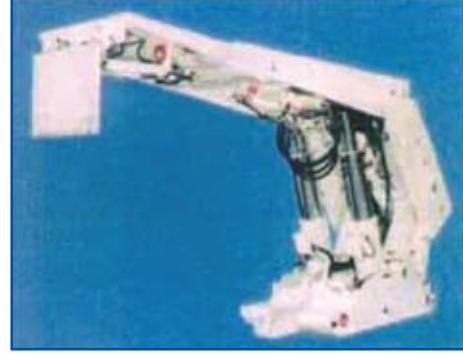
İmalatçı firma	Bucyrus DBT
Tip	STS 18/40 Tipi
Üretim yılı	1998/2000
Kuruluş alanı	750 - 2.400 mm
Sökme direnci	600 kN/m <sup>2</sup>
Sökme destek gücü	4.500 kN
Sistem genişliği	1.500 mm
Ağırlığı	12 ton
Takdim süresi	zaman planlamasına bakınız
Durumu	revizyona hazır



# Bucyrus DBT Grup 4 (2000)

## Kesme Suretiyle Kömür Üretimi İçin Kalkan (Şilt) Tahkimatı

İmalatçı firma	Bucyrus DBT
Tip	Grup 4
Üretim yılı	ab 2000
Kuruluş alanı	1.200 - 3.400 mm
Sökme direnci	600 kN/m <sup>2</sup>
Sökme destek gücü	5.100 kN
Sistem genişliği	1.500 mm
Ağırlığı	20 ton
Takdim süresi	zaman planlamasına bakınız
Durumu	revizyona hazır

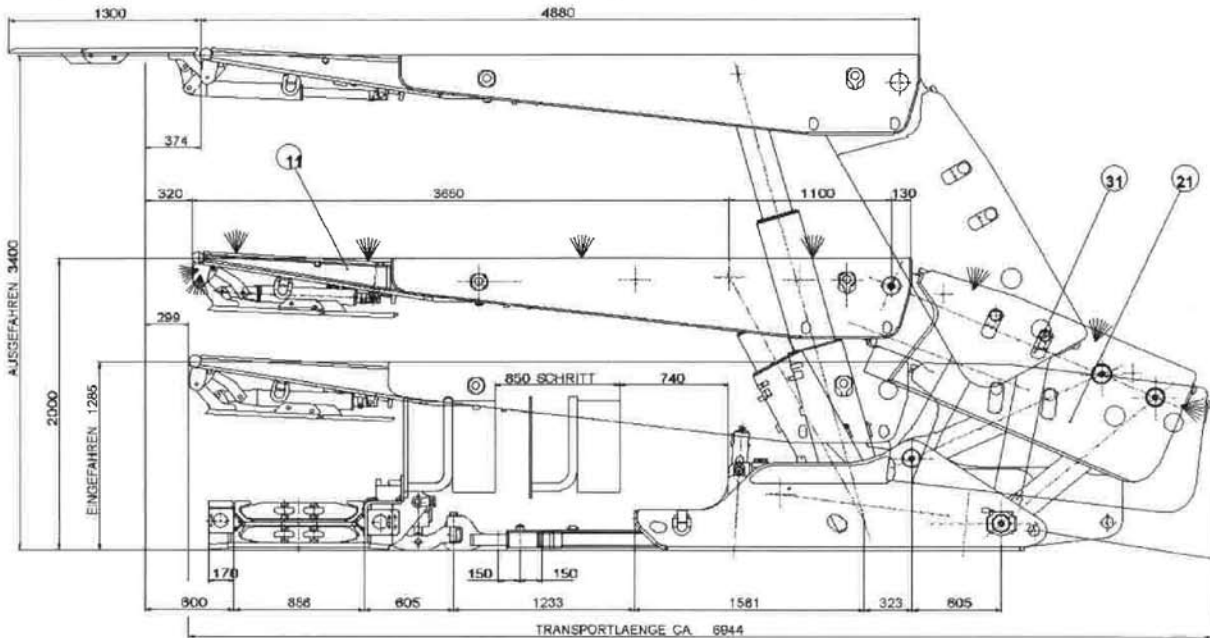


282 adet

178 adet

06.2013

06.2014





# Bucyrus DBT Grup B (2002)

## Kesme Suretiyle Kömür Üretimi İçin Kalkan (Şilt) Tahkimatı

İmalatçı firma	Bucyrus DBT
Tip	Grup B
Üretim yılı	2002
Kuruluş alanı	1.600 - 3.800 mm
Sökme direnci	750 kN/m <sup>2</sup>
Sökme destek gücü	8.500 kN
Sistem genişliği	1.750 mm
Ağırlığı	27,5 ton
Takdim süresi	zaman planlamasına bakınız
Durumu	halen işletme halinde



150 adet

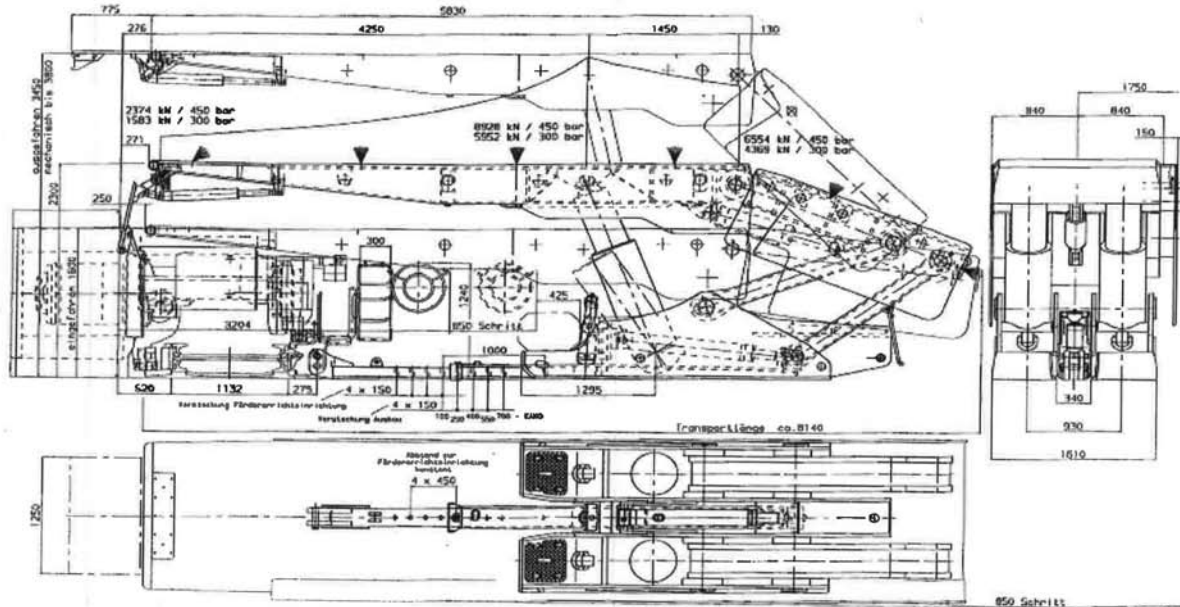
234 adet /

174 adet /

01.2015

06.2015

10.2016

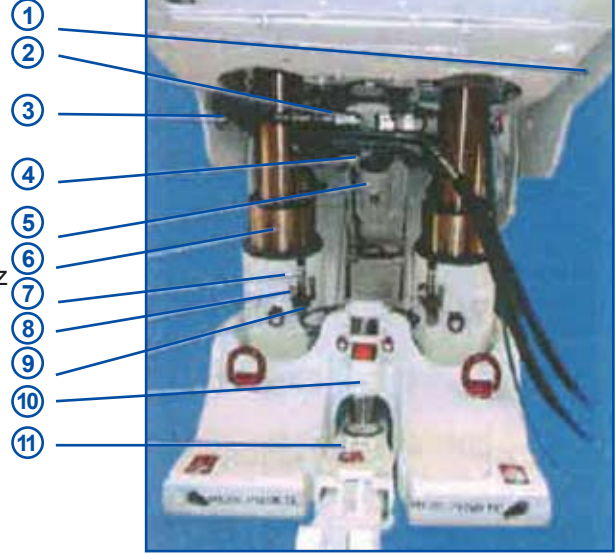


# Joy Mining Grup A (2002)

## Kesme Suretiyle Kömür Üretimi İçin Kalkan (Şilt) Tahkimatı

İmalatçı firma	Joy Mining
Tip	Grup A
Üretim yılı	2002
Kuruluş alanı	1.300 - 2.800 mm
Sökme direnci	700 kN/m <sup>2</sup>
Sökme destek gücü	7.500 kN
Sistem genişliği	1.750 mm
Ağırlığı	24,6 ton
Takdim süresi	zaman planlamasına bakınız

Durumu halen işletme halinde

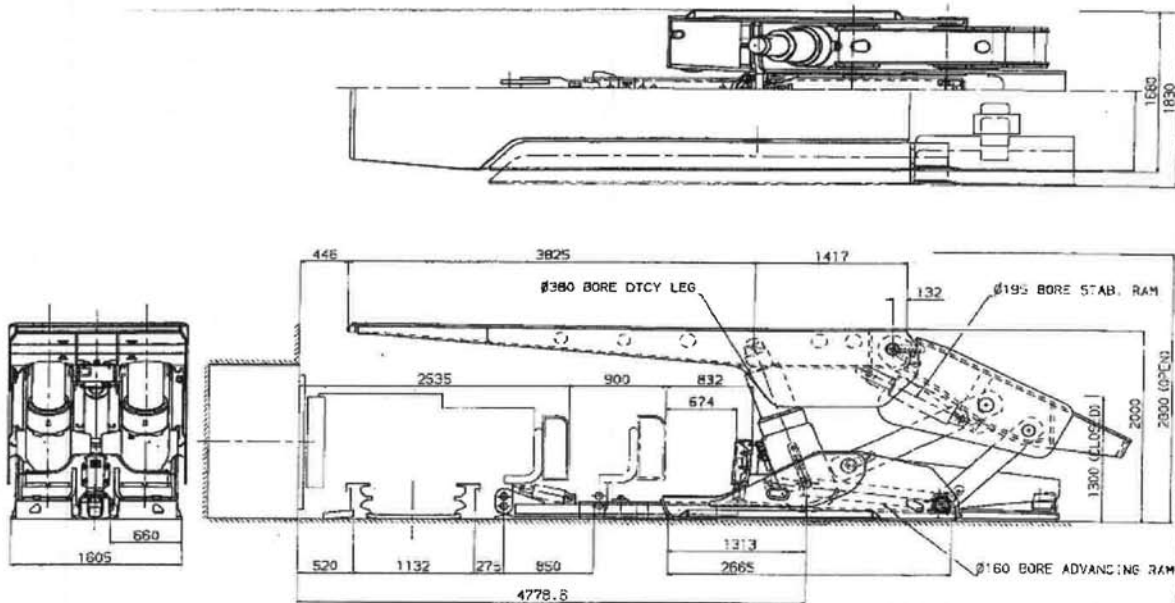


1. Başlık Bölme Kapağı
2. Ana Kapatma Valfi
3. Bölme Kapağını Kapatma Valfi
4. Püskürtmeyi Kapatma Valfi
5. Köşe Silindiri
6. Şilt Tahkimat Baskı Levhası
7. Baskı levhası basıncını kısıtlama valfi
8. Baskı levhası manometresi
9. Geri Tepme valfi
10. Taban kaldıracı silindir
11. Hareketli itme silindiri



188 adet

10.2013



# Bucyrus DBT Grup A (2001)

## Kalkan (Şilt) Tahkimatı

İmalatçı firma	Bucyrus DBT
Tip	Grup A
Üretim yılı	2001
Kuruluş alanı	1.300 - 2.800 mm
Sökme direnci	680 kN/m <sup>2</sup>
Sökme destek gücü	7.000 kN
Sistem genişliği	1.750 mm
Ağırlığı	24.14 ton
Takdim süresi	zaman planlamasına bakınız
Durumu	halen işletme halinde



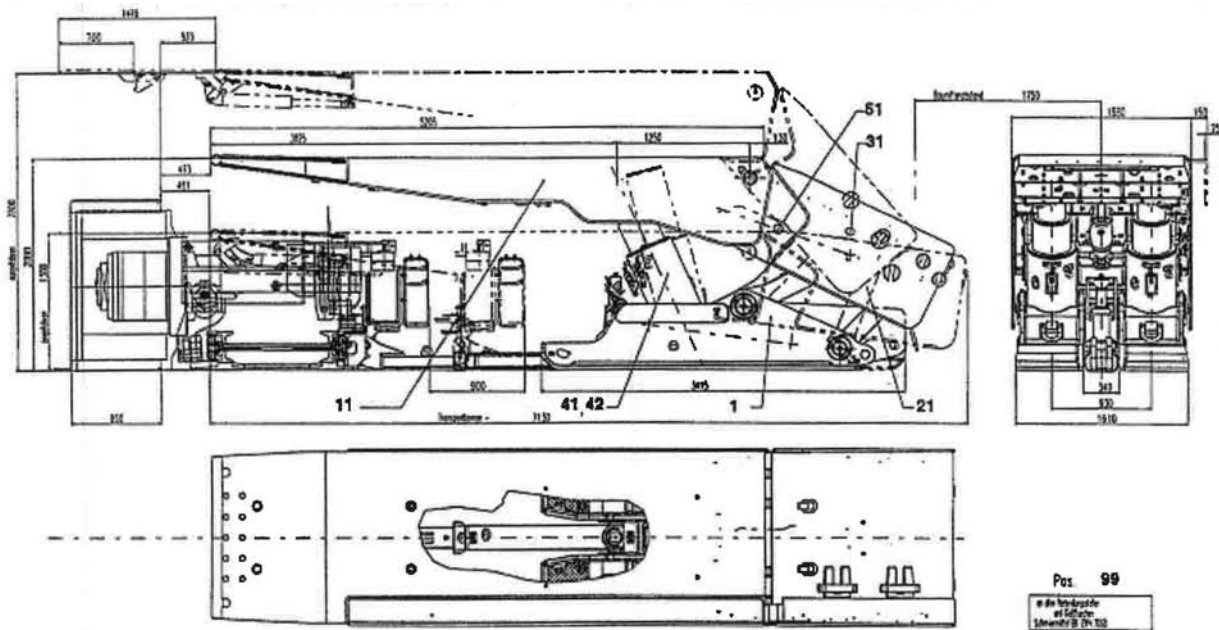
143 adet /  
56 adet

03.2015



163 adet /

6.2016





Am Schornacker 61  
D-46485 Wesel

Tel. +49 281 2067 170  
Faks +49 281 2067 176 0

[info@dat-bergbau.de](mailto:info@dat-bergbau.de)  
[www.dat-bergbau.de](http://www.dat-bergbau.de)